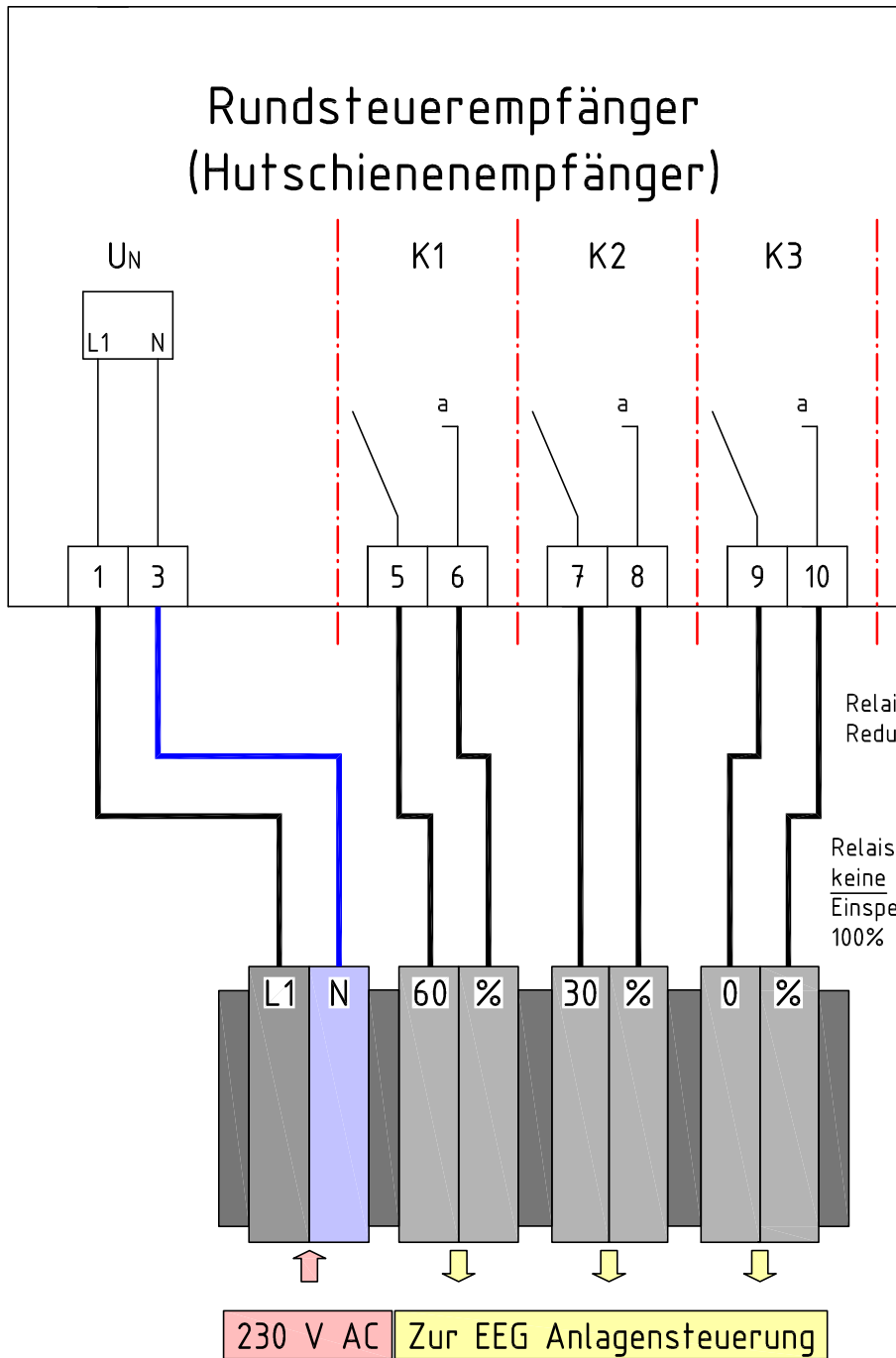


5. Schaltbild Ton-Rundsteuer-Empfänger Hutschiene, 4TE



gesicherte und dauernd anstehende
Steuerspannung zuführen!

TAB
2012

Einspeisemanagement
Eigenerzeugungsanlagen
Eis Man
Schaltbild Hutschiene

| | Datum | Name |
|------------------|------------|------|
| bearb. | 24.08.2017 | he |
| gepr. | 24.08.2017 | dz |
| Ausgabe 01.12 | | |

