

Stromkreisverteiler

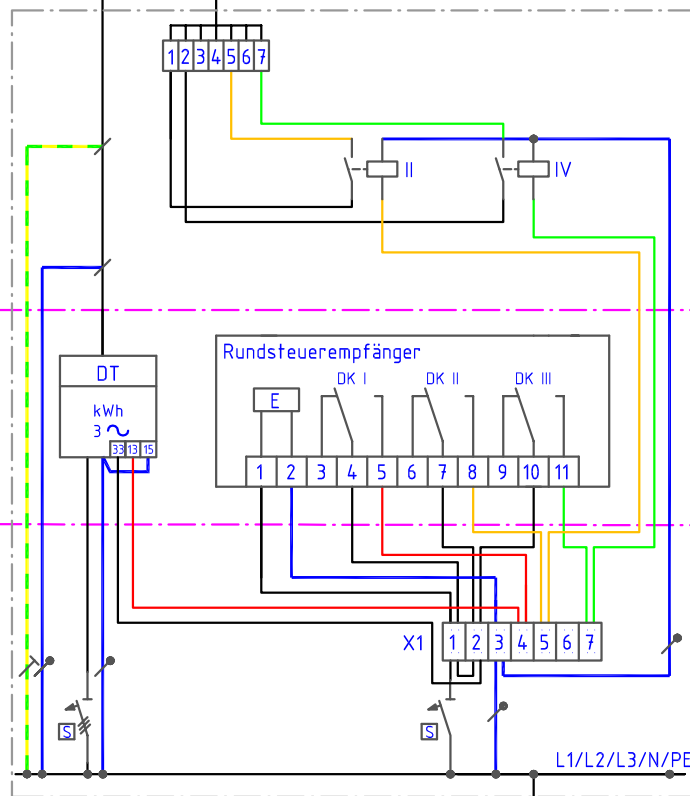
K2 WW-Speicher Sperre

K4 WW-Speicher NT

\* Brücke für Steuer-  
außenleiter des  
WW-Speichers

z.B. NYM-J  
5x..... mm<sup>2</sup>

NYM-O 7x1,5mm<sup>2</sup>



Oberer Anschlussraum

II WW-Speicher Sperre

IV WW-Speicher NT

Zählerfeld

DK I Tarifschaltung

DK II WW-Speicher Sperre

DK III WW-Speicher NT

Unterer Anschlussraum

X1 Tarifsteuerklemme:

- 1 Außenleiter
- 2 Außenleiter
- 3 Neutralleiter
- 4 Tarifschaltung
- 5 WW-Speicher Sperre
- 6 Reserve
- 7 WW-Speicher NT

NYM-J  
5x..... mm<sup>2</sup>

zur Hausanschluss-  
sicherung

TAB  
2007

Verdrahtungsschema  
Elektrische Warmwasserbereitung

	Datum	Name
bearb.	25.02.2013	he
gepr.	25.02.2013	sn/dz

Ausgabe  
11.12

**UZ**  
Lülsfeld