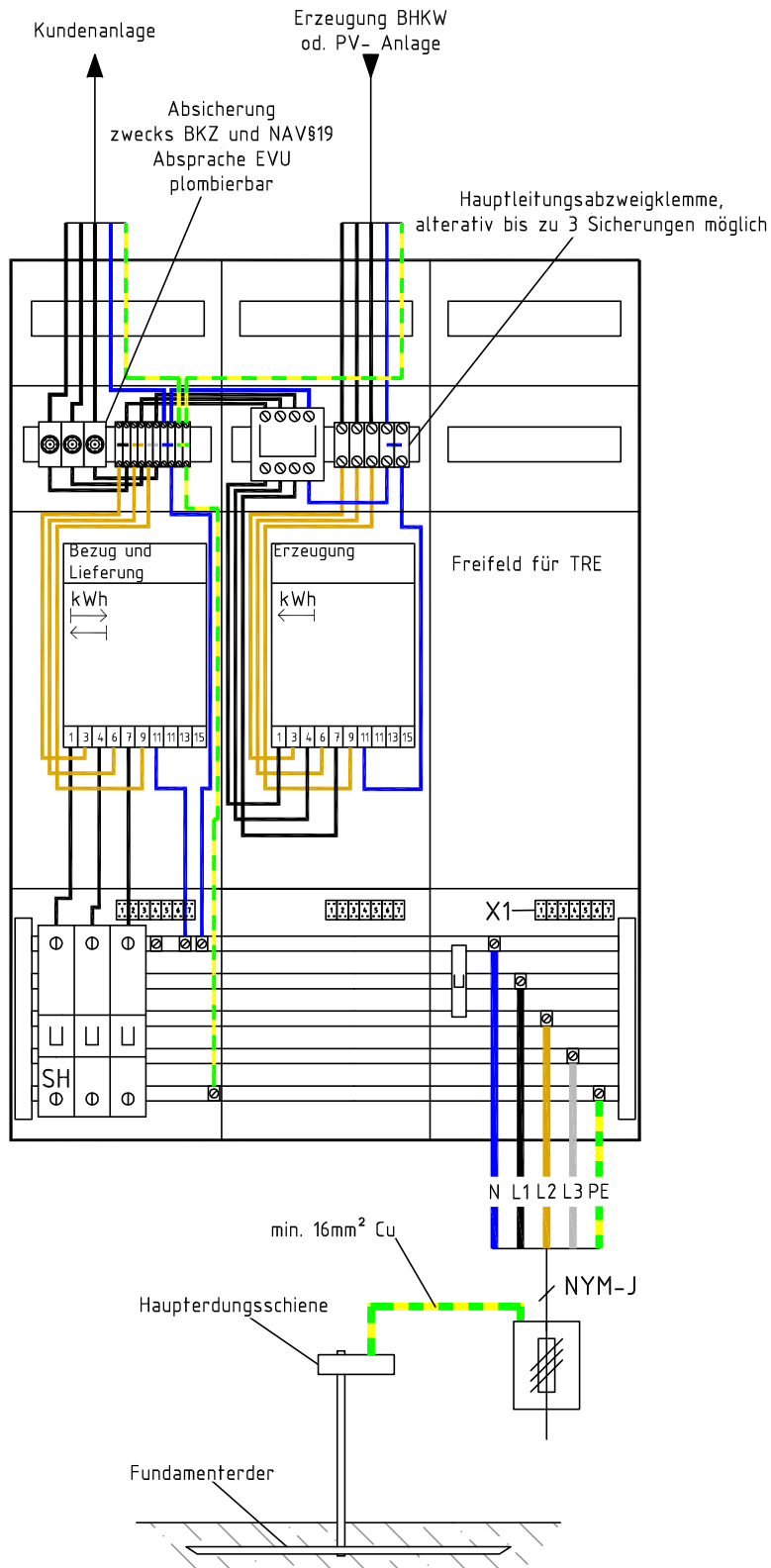



(z.B. Mini-BHKW od. PV- Anlage)
mit Eigenerzeugungsmessung



<h1>TAB</h1> <h2>2007</h2>	<p>Eigenerzeugungsanlagen bis 43kWp Nennleistung Verdrahtungsschema</p>	Datum	Name		
		bearb.	21.10.2015		sn
		gepr.	21.10.2015		sn
		Ausgabe 11.12			