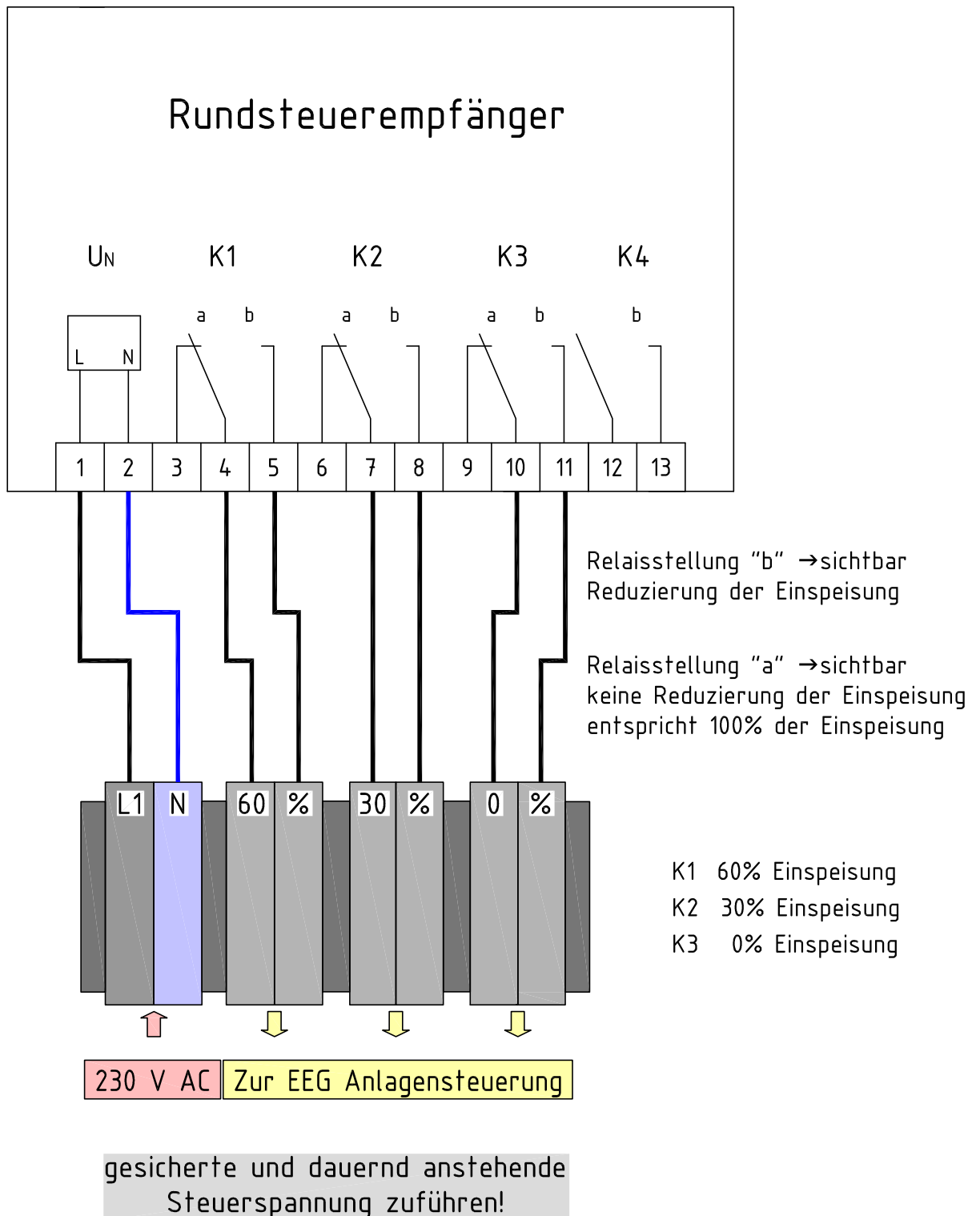


## 5. Schaltbild Ton-Rundsteuer-Empfänger



K1 60% Einspeisung  
K2 30% Einspeisung  
K3 0% Einspeisung

**TAB**  
2010

Einspeisemanagement  
Eigenerzeugungsanlagen  
Eis Man  
Schaltbild

	Datum	Name
bearb.	15.06.2010	he
gepr.	15.06.2010	sa
Ausgabe 01.10		

**UZ**  
Lülsfeld